



Technický list výrobku (cs)

Krbová kamna Typ: 318

ATRIUM 5 V



Technické parametry

318ATC

Výkon

Regulovatelný tepelný výkon (kW)	2,5 - 7
----------------------------------	---------

Rozměry

Výška (1) x Šířka (2) x Hloubka (3) (mm)	1152 x 588 x 468
Maximální délka polen (mm)	300

Hmotnost podle obložení

plech (kg)	118
------------	-----

Vzduch

Centrální přívod vzduchu (7) / průměr (mm) / hrdlo součástí kamen	ano / Ø 100 / ne
Ovládání sekundárního vzduchu	ano
Ovládání primárního vzduchu	ne
Terciární přívod vzduchu	ano
Automatická regulace přívodu vzduchu	ne
Výška osy centrálního přívodu vzduchu od podlahy (8) (mm)	273

Parametry

Palivo: dřevo / dřevěné brikety [D / DB]	
Spotřeba přípustného paliva při jmenovitém výkonu (kg/hod) [D / DB]	1,5 / 1,4
Vytápěný prostor (m ³)	50 - 140
Energetická účinnost (%) [D / DB]	80,9 / 80,9
Minimální tah komína (Pa)	12
Teplota spalin (°C) [D / DB]	222 / 216
Hmotnostní tok spalin (g/s) [D / DB]	5,3 / 5,5
Koncentrace CO při 13% O ₂ (mg/Nm ³) [D / DB]	1012 / 1219
Koncentrace NOx při 13% O ₂ (mg/Nm ³) [D / DB]	82 / 91
Koncentrace OGC při 13% O ₂ (mg/Nm ³) [D / DB]	50 / 49
Koncentrace prachu při 13% O ₂ (mg/Nm ³) [D / DB]	28 / 30
Vícenásobné zavírání dvířek	ano

Kouřovod

Připojení kouřovodu (4)	horní / zadní
Průměr kouřovodu (mm)	Ø 150
Výška osy zadního kouřovodu od podlahy (5) (mm)	946
Vzdálenost osy horního kouřovodu k nejzadnější části výrobku (6) (mm)	208

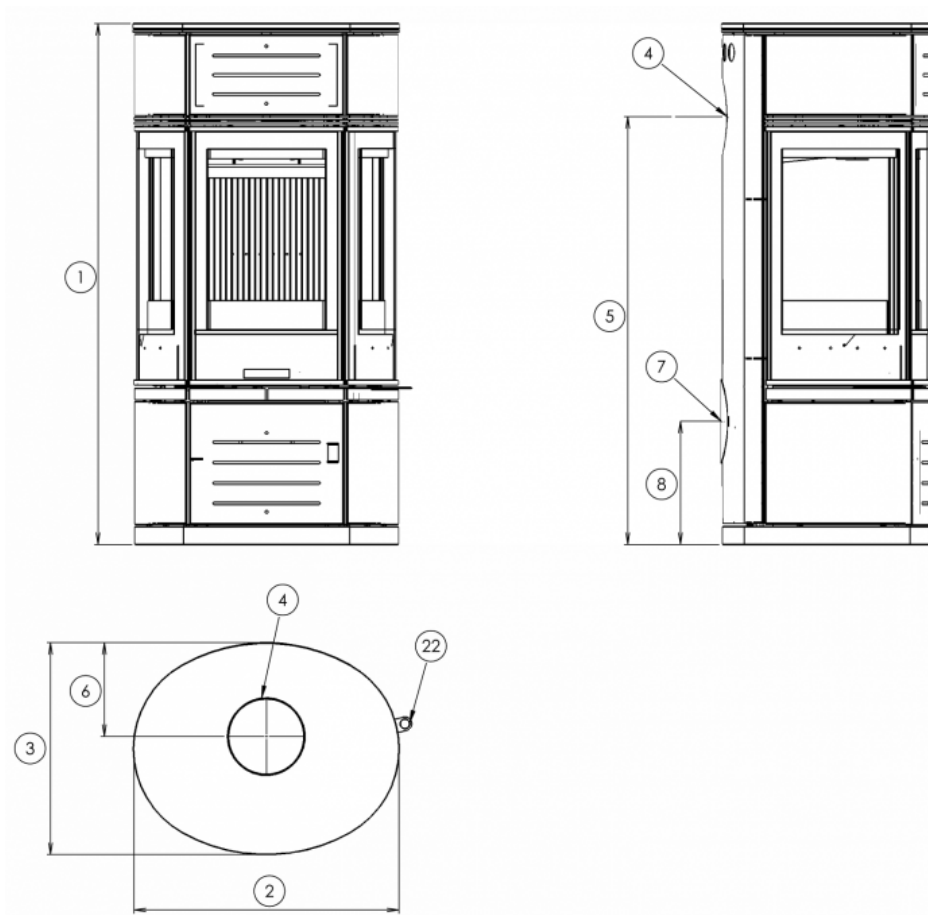
Zkoušky

ČSN EN 13240:2002/A2:2005	ano
BvG §15a	ano
I. BImSchV Stufe 2	ano
EKODESIGN / Sezónní energetická účinnost vytápění (%) [D / DB]	ano / 71,9 / 71,9

Odstupové vzdálenosti od hořlavých materiálů

Z boku / Zezadu / Zepředu (mm)	800 / 200 / 800
--------------------------------	-----------------

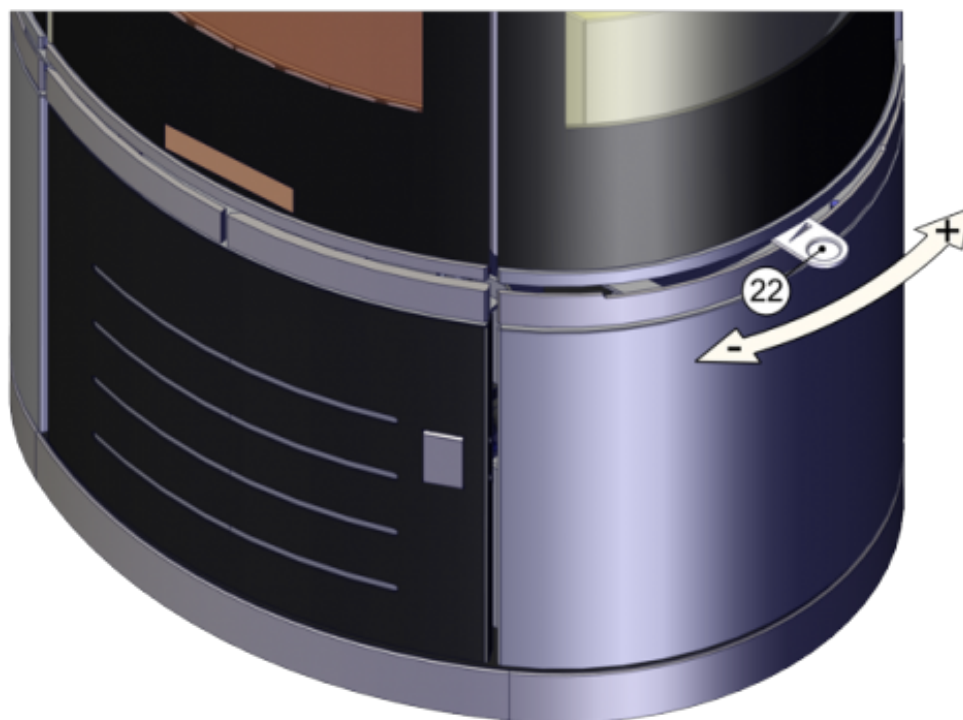
Rozměrový náčrt



Doplňující informace

1	výška	1152 mm
2	šířka	588 mm
3	hloubka	468 mm
4	kouřovod	Ø 150 mm
5	výška osy zadního kouřovodu od podlahy	946 mm
6	vzdálenost osy horního kouřovodu k nejzadnější části výrobku	208 mm
7	centrální přívod vzduchu	Ø 100 mm
8	výška osy centrálního přívodu vzduchu od podlahy	273 mm
22	ovládání intenzity hoření - zasunuto otevřeno	

Ovládání produktu



Topení dřevem a dřevěnými briketami

Výkon regulujte jen pomocí ovládání intenzity hoření.

Výrobce: ABX, spol. s r.o., Žitná 1091/3, 408 01 Rumburk, Česká republika

tel.: 412 332 523, 412 333 614, fax: 412 333 521, e-mail: info@abx.cz, web: www.abx.cz

Servis: ABX s r.o., Plynární 1518/12, 408 01 Rumburk, tel.: 412 372 147, fax: 412 375 113, e-mail: reklamace@abx.cz

Stav ke dni: 20.2. 2019